

# Centronic SunWindControl SWC442-II

de

## Montage- und Betriebsanleitung

### Handsender für Sonnen-Wind-Licht-Steuerung

Wichtige Informationen für:

- den Monteur / • die Elektrofachkraft / • den Benutzer

Bitte entsprechend weiterleiten!

Diese Originalanleitung ist vom Benutzer aufzubewahren.

en

## Assembly and Operating Instructions

### Hand-held transmitter for sun/wind/light control

Important information for:

- Fitters / • Electricians / • Users

Please forward accordingly!

These instructions must be kept safe for future reference.

fr

## Notice de montage et d'utilisation

### Télécommande pour commande soleil/vent/lumière

Informations importantes pour:

- l'installateur / • l'électricien / • l'utilisateur

À transmettre à la personne concernée!

L'original de cette notice doit être conservée par l'utilisateur.

nl

## Montage- en gebruiksaanwijzing

### Handzender voor zon-wind-licht-besturing

Belangrijke informatie voor:

- de monteur / • de elektricien / • de gebruiker

Aan de betreffende personen doorgeven!

De gebruiker dient deze originele gebruiksaanwijzing te bewaren.

4033 630 203 0e 08.03.2024

Becker-Antriebe GmbH  
Friedrich-Ebert-Straße 2-4  
35764 Sinn/Germany  
info@becker-antriebe.com  
www.becker-antriebe.com



**BECKER**  
for you. forever.

# Inhaltsverzeichnis

Allgemeines.....	3
Gewährleistung.....	3
Sicherheitshinweise .....	4
Bestimmungsgemäße Verwendung .....	5
Anzeigen- und Tastenerklärung.....	6
Funktionserklärung .....	6
Werkseinstellung.....	9
Einlernen des Funks .....	10
Montage Wandhalterung .....	11
Batteriewechsel .....	12
Reinigung.....	12
Entsorgung .....	13
Technische Daten .....	13
Was tun wenn...?.....	14
Vereinfachte EU-Konformitätserklärung.....	15



# Allgemeines

Mit diesem Sender können Sie eine oder mehrere Sonnenschutzanlagen steuern und Schwellwerte für Sonnenschutz und Windüberwachung mit der beiliegenden Einstellhilfe einstellen.

Eine einfache Bedienung zeichnet dieses Gerät aus.

Beachten Sie bitte bei der Installation sowie bei der Einstellung des Gerätes die vorliegende Montage- und Betriebsanleitung.

## Erklärung Piktogramme

	<b>VORSICHT</b>	VORSICHT kennzeichnet eine Gefahr, die zu Verletzungen führen kann, wenn sie nicht vermieden wird.
	<b>ACHTUNG</b>	ACHTUNG kennzeichnet Maßnahmen zur Vermeidung von Sachschäden.
		Bezeichnet Anwendungstipps und andere nützliche Informationen.

## Gewährleistung

Bauliche Veränderungen und unsachgemäße Installationen entgegen dieser Anleitung und unseren sonstigen Hinweisen können zu ernsthaften Verletzungen von Körper und Gesundheit der Benutzer, z. B. Quetschungen, führen, sodass bauliche Veränderungen nur nach Absprache mit uns und unserer Zustimmung erfolgen dürfen und unsere Hinweise, insbesondere in der vorliegenden Montage- und Betriebsanleitung, unbedingt zu beachten sind.

Eine Weiterverarbeitung der Produkte entgegen deren bestimmungsgemäßen Verwendung ist nicht zulässig.

Endproduktehersteller und Installateur haben darauf zu achten, dass bei Verwendung unserer Produkte alle, insbesondere hinsichtlich Herstellung des Endproduktes, Installation und Kundenberatung, erforderlichen gesetzlichen und behördlichen Vorschriften, insbesondere die einschlägigen aktuellen EMV-Vorschriften, beachtet und eingehalten werden.

# Sicherheitshinweise

## Allgemeine Hinweise

- Bitte bewahren Sie die Anleitung auf!
- Nur in trockenen Räumen verwenden.
- Verwenden Sie nur unveränderte Originalteile des Steuerungsherstellers.
- Halten Sie Kinder von Steuerungen fern.
- Beachten Sie Ihre landesspezifischen Bestimmungen.
- Verbrauchte Batterie fachgerecht entsorgen. Batterie nur durch identischen Typ (siehe Technische Daten) ersetzen.



### **VORSICHT**

- **Halten Sie Personen aus dem Fahrbereich der Anlagen fern.**
- **Wird die Anlage durch einen oder mehrere Sender gesteuert, muss der Fahrbereich der Anlage während des Betriebes einsehbar sein.**
- **Gerät enthält verschluckbare Kleinteile.**

# Bestimmungsgemäße Verwendung

Der Sender in der vorliegenden Anleitung darf ausschließlich im Innenbereich für die Ansteuerung von Centronic kompatiblen Funk-Antrieben und Funk-Steuerungen für Sonnenschutzanlagen verwendet werden. Die Funktionen der Lichtsteuerungstaste sind nur in Verbindung mit dem Funkempfänger Vario-Control VC220 gewährleistet.

## ACHTUNG

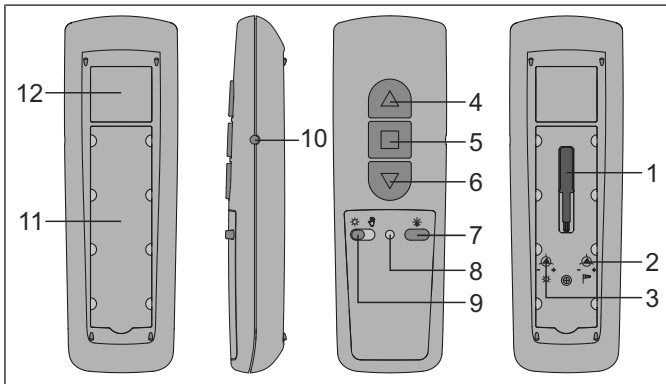
**Die Schwellwertregler sind mit einer sicherheitsrelevanten Funktion versehen. Eine falsche Einstellung der Schwellwerte kann zu Schäden an der Sonnenschutzanlage führen. Daher sollte die Einstellung der Schwellwerte zur Sicherheit Ihrer Sonnenschutzanlage nur von einem Fachhändler oder unter dessen Anleitung erfolgen.**

- Bitte beachten Sie, dass Funkanlagen nicht in Bereichen mit erhöhtem Störungsrisiko betrieben werden dürfen (z. B. Krankenhäuser, Flughäfen).
- Die Fernsteuerung ist nur für Geräte und Anlagen zulässig, bei denen eine Funktionsstörung im Sender oder Empfänger keine Gefahr für Personen, Tiere oder Sachen ergibt oder dieses Risiko durch andere Sicherheitseinrichtungen abgedeckt ist.
- Der Betreiber genießt keinerlei Schutz vor Störungen durch andere Fernmeldeanlagen und Endeinrichtungen (z. B. auch durch Funkanlagen, die ordnungsgemäß im gleichen Frequenzbereich betrieben werden).
- Funkempfänger nur mit vom Hersteller zugelassenen Geräten und Anlagen verbinden.



- **Achten Sie darauf, dass die Steuerung nicht im Bereich metallischer Flächen oder magnetischer Felder installiert und betrieben wird.**
- **Funkanlagen, die auf der gleichen Frequenz senden, können zur Störung des Empfangs führen.**
- **Es ist zu beachten, dass die Reichweite des Funksignals durch den Gesetzgeber und die baulichen Maßnahmen begrenzt ist.**

# Anzeigen- und Tastenerklärung



1. Einstellhilfe

2. Windschwellwertregler

3. Sonnenschwellwertregler

4. EINFAHR-Taste

5. STOPP-Taste

6. AUSFAHR-Taste

7. Lichtsteuerungstaste

8. Kanalkontrollleuchte

9. Schiebeschalter

10. Einlerntaste

11. Beschriftungsfeld

12. Typenschild

# Funktionserklärung

## Hand/Auto Schiebeschalter

In der Schiebeschalterstellung „☞“ werden nur manuelle Fahrbefehle und Not-signale ausgeführt (z. B.: EINFAHRT, STOPP, AUSFAHRT per Tastendruck und Windalarm).

In der Schiebeschalterstellung „☼“ werden automatische Fahrbefehle ausgeführt (z. B. Sonnenautomatik, ...).

Wird im Automatikbetrieb ein manueller Fahrbefehl ausgeführt, werden die automatischen Sonnenschutz-Funktionen unterbrochen. Diese aktivieren sich wieder selbstständig bei Über-/Unterschreiten der eingestellten Schwellwerte, nach erfolgter Einfahrt oder durch Wechsel des Schiebeschalters von „☼“ auf „☾“ und wieder zurück auf „☼“.

## Kanal

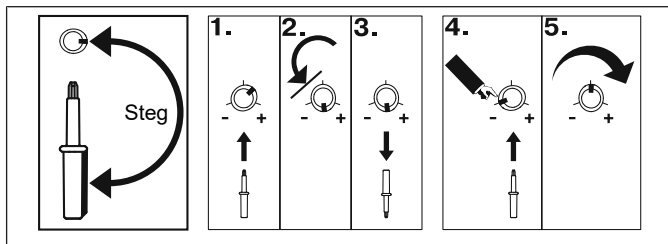
Der Kanal eines Senders kann in einen oder mehrere Empfänger eingelernt werden. Die Ansteuerung eines Empfängers ist ein Individualbefehl, die mehrerer Empfänger ein Gruppenbefehl.

## Kanalkontrollleuchte

Ein Funksignal wird durch das Aufleuchten der Kanalkontrollleuchte signalisiert. Lässt die Batterieleistung nach, blinkt die Kanalkontrollleuchte beim Senden. Die Sendeleistung bzw. die Funkreichweite wird durch Abnahme der Batterieleistung reduziert. Leuchtet die Kanalkontrollleuchte bei Tastendruck nicht mehr, muss die Batterie gewechselt werden.

## Einstellhilfe

Der Steg am Griff der Einstellhilfe dient bei ordnungsgemäßer Verwendung als Orientierung zur Einstellung des Schwellwertes.



1. Stecken Sie die Einstellhilfe in den Schwellwertregler.
2. Drehen Sie den Schwellwertregler gegen den linken Anschlag.
3. Ziehen Sie die Einstellhilfe heraus.
4. Stecken Sie die Einstellhilfe so ein, dass der Steg in Richtung Minus (-) zeigt.
5. Drehen Sie nun die Einstellhilfe soweit in Richtung Plus (+), bis der gewünschte Schwellwert erreicht ist.

## Windschwellwertregler (in Verbindung mit einem geeigneten Sensor des Steuerungsherstellers)

Mit diesem Regler stellen Sie die Windschwellwerte ein (ca. 2m/s bis 22 m/s). Der Windschwellwert lässt sich in 11 Stufen einstellen. Beim langsamen Drehen des Reglers werden Ihnen die Stufen durch das Klacken des Rohrantriebes angezeigt.

- Linksanschlag	Stufe 1, Einfahren bei wenig Wind
+ Rechtsanschlag	Stufe 11, Einfahren bei sehr starkem Wind

Bei Änderung der Schwellwerte werden diese sofort übertragen.



**Achten Sie darauf, dass beim Einstellen des Schwellwertes keine Taste gedrückt ist. Wird der eingestellte Windschwellwert überschritten, fährt die Sonnenschutzanlage ein und bleibt geschlossen. Ein Ausfahren der Sonnenschutzanlage ist erst nach ca. 15 Minuten dauerhaft unterschrittenem Windschwellwert möglich.**

## Sonnenschwellwertregler (in Verbindung mit einem geeigneten Sensor des Steuerungsherstellers)

Mit diesem Regler stellen Sie die Sonnenschwellwerte ein (ca. 2 KLux bis 100 KLux).

Der Sonnenschwellwert lässt sich in 15 Stufen einstellen. Beim langsamen Drehen des Reglers werden Ihnen die Stufen durch das Klacken des Rohrantriebes angezeigt.

- Linksanschlag	Stufe 1, Ausfahren bei wenig Sonne
+ Rechtsanschlag	Stufe 15, Ausfahren bei voller Sonne

Bei Änderung der Schwellwerte werden diese sofort übertragen.



**Achten Sie darauf, dass beim Einstellen des Schwellwertes keine Taste gedrückt ist. Wird der eingestellte Sonnenschwellwert überschritten, fährt die Sonnenschutzanlage mit einer Verzögerung von bis zu 5 Minuten aus. Ein automatisches Einfahren der Sonnenschutzanlage erfolgt nach ca. 15 Minuten dauerhaft unterschrittenem Sonnenschwellwert.**



## TEST-Modus

Der TEST-Modus wird aktiviert durch Verstellen des Schwellwertes. Dieser wird automatisch beendet nach ca. 15 Minuten. Im TEST-Modus wird die Zeit der Windüberwachung verkürzt.

## Lichtsteuerungstaste

Mit der Lichtsteuerungstaste können Sie die Beleuchtungsanlage Ein-, Ausschalten und Dimmen.

Drückt man die Lichtsteuerungstaste kürzer als ca. 0,5 Sekunden, schaltet die Beleuchtungsanlage EIN oder AUS.

Drückt man die Lichtsteuerungstaste länger als 0,5 Sekunden, dimmt die Beleuchtungsanlage nacheinander in der Befehlsfolge maximalen Wert, minimalen Wert usw..

## Werkseinstellung

Sonnenschwellwert	Mittelstellung (ca. 25 KLux)
Windschwellwert	Linksanschlag (ca. 2 m/s)

# Einlernen des Funks



## VORSICHT

Überprüfen Sie vor dem Einlernen des Funks, ob die Schwellwertregler in der Werkseinstellung stehen. Achten Sie darauf das Sie sich beim Einlernen des Funks nicht im Fahrbereich der Sonnenschutzanlage befinden.

## 1) Mastersender einlernen

### a) Empfänger in Lernbereitschaft bringen



Unter Mastersender versteht man den ersten in einen Empfänger eingelernten Sender. Im Gegensatz zu weiteren hinzugelerten Sendern ermöglicht der Mastersender u.a. das Einstellen der Endlagen (bei Antrieben mit integr. Funkempfänger) und das Hinzulernen oder Löschen weiterer Sender. Mastersender können alle Sender sein, die eine separate AUF-, STOPP-, AB-Taste und eine Einlerntaste haben. Beachten Sie die Montage- und Betriebsanleitung des Empfängers.

Bedienen Sie die Einlerntaste am Sender mit einem geeigneten zylindrischen Werkzeug (z. B. Kugelschreiber).

- Schalten Sie die Spannungsversorgung des Empfängers aus und nach 5 Sekunden wieder ein.

oder

- Betätigen Sie die Einlerntaste bzw. den Funkschalter des Empfängers.

Der Empfänger befindet sich nun für 3 Minuten in Lernbereitschaft.

### b) Mastersender einlernen

Drücken Sie die Einlerntaste des Mastersenders innerhalb der Lernbereitschaft, bis der Empfänger das erfolgreiche Einlernen quittiert.

Damit ist der Einlernvorgang beendet.

## 2) weitere Sender einlernen

1. Drücken Sie die Einlerntaste des Mastersenders, bis der Empfänger quittiert.
2. Drücken Sie nun die Einlerntaste des neuen Senders, bis der Empfänger quittiert.
3. Jetzt drücken Sie die Einlerntaste des neu einzulernenden Senders noch einmal.
4. Der Empfänger quittiert das erfolgreiche Einlernen.

### 3) Lichtfunktion einlernen



Beachten Sie die Montage- und Betriebsanleitung des Empfängers.

#### a) Lichtempfänger in Lernbereitschaft bringen

Schalten Sie die Spannungsversorgung des Empfängers aus und nach 5 Sekunden wieder ein.

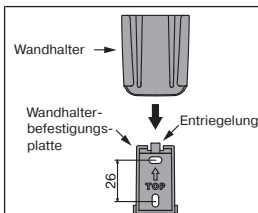
Der Empfänger befindet sich nun für 3 Minuten in Lernbereitschaft.

#### b) Lichtfunktion einlernen

Drücken Sie zuerst die Lichtsteuerungstaste und innerhalb 3 Sekunden zusätzlich die Einlertaste und halten Sie die beiden Tasten gedrückt, bis der Empfänger das erfolgreiche Einlernen quittiert.

Damit ist der Einlernvorgang beendet.

## Montage Wandhalterung

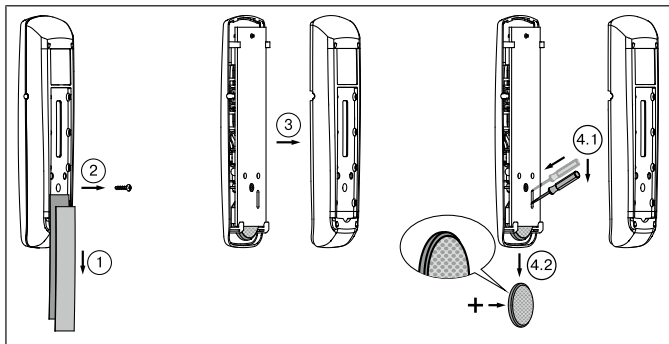


- Prüfen Sie vor der Montage an der gewünschten Montageposition die einwandfreie Funktion von Sender und Empfänger.
- Befestigen Sie die Halterung mit den zwei beigelegten Schrauben an der Wand.

## Batteriewechsel



Den entsprechenden Batterietyp entnehmen Sie bitte aus dem Kapitel „Technische Daten“.



## Reinigung

Reinigen Sie das Gerät nur mit einem geeigneten Tuch. Verwenden Sie keine Reinigungsmittel, die die Oberfläche angreifen können.

# Entsorgung



Das Symbol der durchgestrichenen Mülltonne auf dem Produkt weist auf die verpflichtende vom Hausmüll getrennte Entsorgung des Gerätes hin. Dieses Produkt muss am Ende seiner Lebensdauer getrennt bei einer Sammelstelle für Elektro- und Elektronikaltgeräte abgegeben werden.

Entnehmen Sie die Batterie(n) und entsorgen Sie diese nicht im Hausmüll, sondern in den dafür vorgesehenen Entsorgungsstellen.

Das Verpackungsmaterial ist entsprechend sachgerecht zu entsorgen.

## Technische Daten

Nennspannung	3 V DC
Batterietyp	CR 2430 Lithium
Schutzart	IP 20
Zulässige Umgebungstemperatur	-10 bis +55 °C
Abgestrahlte maximale Sendeleistung	≤ 25 mW
Funkfrequenz	868,3 MHz

Die maximale Funkreichweite beträgt am und im Gebäude bis zu 25 m und im freien Feld bis zu 350 m.

# Was tun wenn...?

Problem	Abhilfe
Antrieb läuft nicht.	Neue Batterie einlegen.
	Batterie richtig einlegen.
	Entfernung zum Empfänger verringern.
	Sender ist nicht im Empfänger eingelernt. Sender einlernen.
Die automatischen Fahrbefehle werden nicht ausgeführt.	Schiebeschalter auf "☼" stellen.
	Die automatische Sonnenschutzfunktion wurde durch einen manuellen Fahrbefehl unterbrochen. Schiebeschalter von "☼" auf "☾" und wieder auf "☼" stellen.
Anlage fährt nicht automatisch aus bei Schiebeschalterstellung „☼“.	Sonnenschwellwert anpassen.
	Abflauen des Windes abwarten.
Anlage fährt nicht manuell aus bei Schiebeschalterstellung „☾“ oder „☼“.	Windschwellwert ist überschritten. Abflauen des Windes abwarten.
Beim Betätigen der Fahrtasten, geht die Beleuchtungsanlage an.	Zuordnung von Sender und Empfänger fehlerhaft. Einlernen der Lichtfunktion wiederholen.

# Vereinfachte EU- Konformitätserklärung

Hiermit erklärt Becker-Antriebe GmbH, dass diese Funkanlage der Richtlinie 2014/53/EU entspricht.

Der vollständige Text der EU-Konformitätserklärung ist unter der folgenden Internetadresse verfügbar:

[www.becker-antriebe.de/ce](http://www.becker-antriebe.de/ce)



Technische Änderungen vorbehalten.

## Table of contents

General .....	17
Warranty .....	17
Safety instructions .....	18
Intended use .....	18
Explanation of displays and buttons .....	19
Explanation of functions .....	20
Factory default settings .....	22
Programming the transmitter .....	23
Installing the wall bracket.....	24
Changing batteries.....	25
Cleaning.....	25
Disposal .....	26
Technical data .....	26
What to do if...? .....	27
Simplified EU declaration of conformity.....	28





## General

With this transmitter you are able to control one or more sun protection systems, and set the threshold values for sun protection and wind monitoring with the setting tool included.

This device is exceptionally easy to use.

Please observe these Assembly and Operating Instructions when installing and setting up the equipment.

### Explanation of pictograms

	<b>CAUTION</b>	CAUTION indicates a hazardous situation which, if not avoided, could result in injury.
	<b>ATTENTION</b>	ATTENTION indicates measures that must be taken to avoid damage to property.
		Denotes user tips and other useful information.

## Warranty

Structural modifications and incorrect installation which are not in accordance with these and our other instructions can result in serious injuries, e.g., crushing of limbs. Therefore, structural modifications may only be carried out with our prior approval and strictly in accordance with our instructions, particularly the information contained in these Assembly and Operating Instructions. Any further processing of the products which does not comply with their intended use is not permitted.

The end product manufacturer and fitter have to ensure that all the relevant current statutory, official and, in particular, EMC regulations are adhered to during utilisation of our products, especially with regard to end product manufacture, installation and customer advice.

# Safety instructions

## General information

- Please keep the instruction manual safe!
- Only use in dry rooms.
- Only use unmodified original parts from the control unit manufacturer.
- Keep children away from control units.
- Observe all pertinent country-specific regulations.
- Dispose of used batteries properly. Only replace the battery with one of the same type (see Technical Data).



### Caution

- **Keep people out of the system's range of travel.**
- **If the system is controlled by one or more transmitters, the system's range of travel must always be visible during operation.**
- **Device contains small parts that can be swallowed.**

## Intended use

The transmitter described in these instructions must only be used indoors for the operation of Centronic-compatible radio drives and radio control units for sun protection systems. The functions of the light control button are only available in combination with the VarioControl VC220 radio receiver.

### Attention

**A safety-relevant function has been provided for the threshold controllers. Setting the threshold values wrongly can cause damage to the sun protection system. For that reason, setting the threshold values for the safety of your sun protection system should only be done by – or under the instruction of – a specialist retailer.**

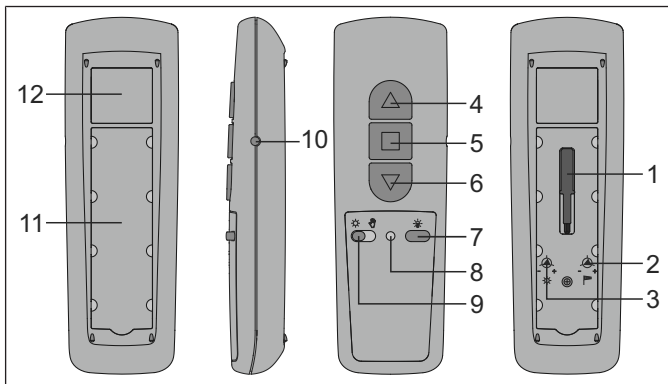
- Please note that radio-controlled systems may not be used in areas with a high risk of interference (e.g. hospitals, airports).
- The remote control is intended solely for use with equipment and systems in which malfunctions in the transmitter or receiver would not pose any risk to persons, animals or property, or which contain safety devices to eliminate such risks.

- The operator is not protected from interference from other telecommunications systems and terminal equipment (e.g. even from radio-controlled systems which are properly operated in the same frequency range).
- Only connect radio receivers to devices and systems approved by the manufacturer.



- **Ensure that the control unit is not installed or operated close to metal surfaces or magnetic fields.**
- **Radio-controlled systems transmitting on the same frequency may cause reception interference.**
- **Note that the range of the radio signal is limited by legislation as well as by design.**

## Explanation of displays and buttons



1. Setting tool

2. Wind threshold regulator

3. Sun threshold regulator

4. RETRACT button

5. STOP button

6. EXTEND button

7. Light control button

8. Channel indicator lamp

9. Slide switch

10. Programming button

11. Labelling field

12. Type plate



# Explanation of functions

## Manual/Automatic slide switch

In slide switch position "☺" only manual drive commands and alarm signals can be performed (e.g.: RETRACT, STOP, EXTEND via button actuation and wind alarm).

In slide switch position "☹" automatic drive commands are performed (e.g. sun protection, ...).

The automatic sun protection functions are interrupted if a manual drive command is carried out when in automatic mode. These functions are automatically re-activated if upper/lower threshold limits are violated, following retraction, or if the slide switch is switched from "☹" to "☺" and back to "☹".

## Channel

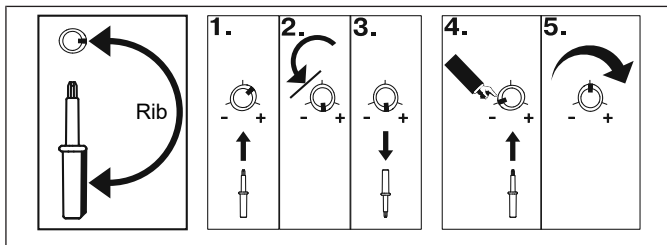
The channel of a transmitter can be programmed into one or more receivers. One receiver is operated through an individual command, several receivers through a group command.

## Channel indicator lamp

A radio signal is indicated by the channel indicator lamp lighting up. When the battery starts to lose power, the channel indicator lamp flashes when transmitting. The transmission strength and the radio range decrease as battery power declines. If the channel indicator lamp no longer lights up when a button is pressed, the battery must be replaced.

## Setting tool

When used properly, the rib on the handle of the tool serves as an orientation aid for setting the threshold value.



1. Insert the tool in the threshold regulator.
2. Turn the threshold regulator as far as the left stop.
3. Remove the tool.
4. Now insert the tool such that the rib points in the minus direction (-).
5. Turn the tool in the plus direction (+) until the desired threshold value is reached.

## Wind threshold regulator (in connection with a suitable sensor from the controller manufacturer)

You set the wind threshold value with this regulator (between about 2 m/s and 22 m/s).

The wind threshold value can be adjusted in 11 steps. When slowly turning the regulator, the tubular drive clicks to indicate the setting changes.

- Left stop	Stage 1, retract at low wind
+ Right stop	Stage 11, retract at very high wind

Changes made to the threshold value are transferred immediately.



**When setting the threshold, ensure that no button is pressed. When the wind speed exceeds the set wind threshold value, the sun protection system retracts and remains closed. The sun protection system can only be extended again after the wind speed has remained below the threshold value for approx. 15 minutes.**

## Sun threshold regulator (in connection with a suitable sensor from the controller manufacturer)

You set the sun threshold value with this regulator (between about 2 kLux and 100 kLux).

The sun threshold value can be adjusted in 15 steps. When slowly turning the regulator, the tubular drive clicks to indicate the setting changes.

- Left stop	Stage 1, retract at low sunshine level
+ Right stop	Stage 15, retract at full sunshine

Changes made to the threshold value are transferred immediately.



**When setting the threshold, ensure that no button is pressed. If the set sun threshold value is exceeded, the sun protection system extends after a delay of up to 5 minutes. The sun protection system automatically retracts after the sunshine level has been continuously below the threshold value for about 15 minutes.**

## **TEST mode**

The TEST mode is activated by adjusting the threshold value. It automatically ends after about 15 minutes. In TEST mode, the time for which the wind is monitored is shortened.

## **Light control button**

The light control button allows you to switch the lighting equipment on or off, and to dim it.

If the light control button is held down for less than about 0.5 seconds, the lighting equipment will switch ON or OFF.

If the light control button is held down for longer than 0.5 seconds, the lighting equipment dims according to the command sequence of maximum value, minimum value, etc.

## **Factory default settings**

Sun threshold value	Medium setting (about 25 kLux)
Wind threshold value	Left stop (about 2 m/s)

# Programming the transmitter



## Caution

Before programming the transmitter, check that the threshold controllers are as set at the factory. Make sure when programming the transmitter that you are not in the travel region of the sun protection system.

## 1) Programming the master transmitter

### a) Readyng the receiver for programming



The master transmitter refers to the very first transmitter programmed in a receiver. In contrast to subsequently programmed transmitters, the master transmitter enables, among other things, the setting of limit positions and the programming or deleting of further transmitters. Any transmitter that has separate UP, STOP, DOWN buttons and a programming button can be a master transmitter.

Follow the Assembly and Operating Instructions for the receiver.

Operate the programming button on the transmitter using a suitable cylindrical tool (e.g. a ballpoint pen).

- Switch off the power supply to the receiver for 5 seconds, then switch it back on

or

- Operate the programming button or the radio switch of the receiver.

The receiver is now in programming mode for 3 minutes.

### b) Programming the master transmitter

Press the programming button on the master transmitter while in programming mode until the receiver confirms that programming has been successful. The programming process is now complete.

## 2) Programming additional transmitters

1. Press the programming button of the master transmitter until the receiver confirms.
2. Then press the programming button of the new transmitter until the receiver confirms.
3. Now press the programming button of the new transmitter again.
4. The receiver confirms successful programming.



### 3) Programming the light function



Follow the Assembly and Operating Instructions for the receiver.

#### a) Readying the light receiver for programming

Switch off the power supply to the receiver for 5 seconds, then switch it back on.

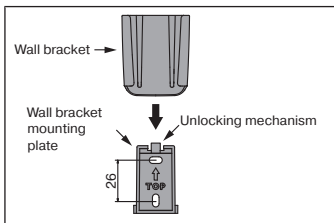
The receiver is now in programming mode for 3 minutes.

#### b) Programming the light function

First press the light control button and, within 3 seconds, also press programming button; holds two buttons down until the receiver confirms successful programming.

The programming process is now complete.

## Installing the wall bracket



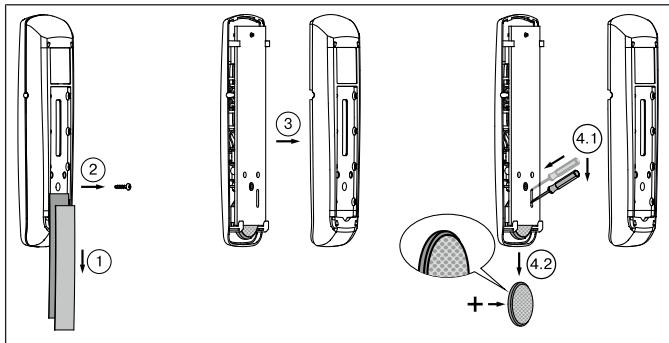
- Before installation in the desired installation position, check that the transmitter and receiver are functioning properly.
- Fix the bracket to the wall with the two screws enclosed.



## Changing batteries



You will find the appropriate battery type in the "Technical data" chapter.



## Cleaning

Only clean the device with a suitable cloth. Do not use aggressive cleaning agents that may damage the surface.

## Disposal



The crossed-out bin symbol on the product indicates that the device is subject to mandatory disposal separate from household waste. This product must be handed over to a collection point for electrical and electronic equipment at the end of its service life.

Remove the battery/batteries and dispose of them at the designated recycling points, and not as household waste.

The packaging material must be disposed of properly.

## Technical data

Rated voltage	3 V DC
Battery type	CR 2430 Lithium
Degree of protection	IP 20
Permissible ambient temperature	-10 °C to +55 °C
Maximum emitted transmission output	≤ 25 mW
Radio frequency	868.3 MHz

The maximum transmitter range on and in the building is up to 25 m, and up to 350 m in the open.

## What to do if...?

Problem	Remedy
Drive is not functioning.	Insert a new battery.
	Insert the battery correctly.
	Reduce the distance to the receiver.
	Transmitter is not programmed in the receiver. Program transmitter.
Automatic drive commands are not executed.	Set the slide switch to "☼".
	The automatic sun protection function was interrupted by a manual drive command. Move the slide switch from "☼" to "☾" and back to "☼".
System does not extend automatically when slide switch is set to "☼".	Adjust sun threshold value.
	Wait for the wind to die down.
System does not extend automatically manually slide switch is set to "☾" or "☼".	Wind threshold value exceeded. Wait for the wind to die down.
The lighting equipment goes on when the travel buttons are pressed.	Assignment of transmitter and receiver is incorrect. Repeat the programming of the light function.

## **Simplified EU declaration of conformity**

Becker-Antriebe GmbH hereby declares that this radio control system complies with Directive 2014/53/EU.

The full text of the EU declaration of conformity is available at the following web address:

[www.becker-antriebe.com/ce](http://www.becker-antriebe.com/ce)



Subject to technical changes without notice.



# Sommaire

Généralités.....	31
Garantie .....	31
Consignes de sécurité.....	32
Utilisation conforme .....	33
Description des affichages et des touches .....	34
Description du fonctionnement .....	34
Réglage usine.....	37
Programmation radio .....	38
Montage du support mural.....	39
Remplacement des piles .....	40
Nettoyage .....	40
Élimination .....	41
Caractéristiques techniques .....	41
Que faire si... ..	42
Déclaration de conformité UE simplifiée.....	43



# Généralités

Cet émetteur vous permet de commander une ou plusieurs protections solaires et de régler les valeurs seuils pour la protection solaire et le contrôle du vent à l'aide de l'outil de réglage fourni.

Cet appareil se caractérise par une utilisation simple.

Veuillez respecter la présente notice de montage et d'utilisation pour l'installation ainsi que pour le réglage de l'appareil.

## Explication des pictogrammes

	<b>PRUDENCE</b>	PRUDENCE signale un risque pouvant entraîner des blessures s'il n'est pas évité.
	<b>ATTENTION</b>	ATTENTION signale des mesures à prendre pour éviter des dommages matériels.
		Indique des conseils d'utilisation et autres informations utiles.

## Garantie

Toute modification du moteur et toute installation inappropriée allant à l'encontre de cette notice et de nos autres consignes peuvent causer des blessures corporelles graves ou représenter un risque pour la santé des utilisateurs, par ex. des contusions. C'est pourquoi, toute modification de la construction ne peut être effectuée qu'après nous en avoir informés et après obtention de notre accord. Nos consignes, notamment celles mentionnées dans la présente notice de montage et d'utilisation, doivent être respectées impérativement.

Toute modification des produits allant à l'encontre de leur utilisation conforme n'est pas autorisée.

Lorsqu'ils utilisent nos produits, les fabricants des produits finis et les installateurs doivent impérativement tenir compte et respecter toutes les dispositions légales et administratives nécessaires, en particulier les dispositions relatives

à la compatibilité électromagnétique actuellement en vigueur, notamment en ce qui concerne la production du produit fini, l'installation et le service clientèle.

## Consignes de sécurité

### Remarques générales

- Veuillez conserver la présente notice !
- À utiliser uniquement dans des locaux secs.
- Utilisez uniquement des pièces d'origine du fabricant de commandes n'ayant subi aucune modification.
- Tenez les enfants à l'écart des commandes.
- Respectez les directives spécifiques de votre pays.
- Éliminez les piles usagées de manière conforme. Remplacez la pile uniquement par une pile de type identique (voir caractéristiques techniques).



#### Prudence

- **Veillez à ce que personne ne se tienne dans la zone de déploiement des installations.**
- **Lorsque l'installation est pilotée par un ou plusieurs émetteurs, la zone de déploiement de l'installation doit être visible pendant le fonctionnement.**
- **L'appareil contient des petites pièces susceptibles d'être avalées.**



## Utilisation conforme

L'émetteur décrit dans la présente notice est conçu uniquement pour une installation en intérieur et pour le pilotage de moteurs et de commandes radio compatibles avec Centronic pour les protections solaires. Les fonctions de la touche de commande de la lumière ne sont garanties que lorsque le système est utilisé en combinaison avec le récepteur radio VarioControl VC220.

### Attention

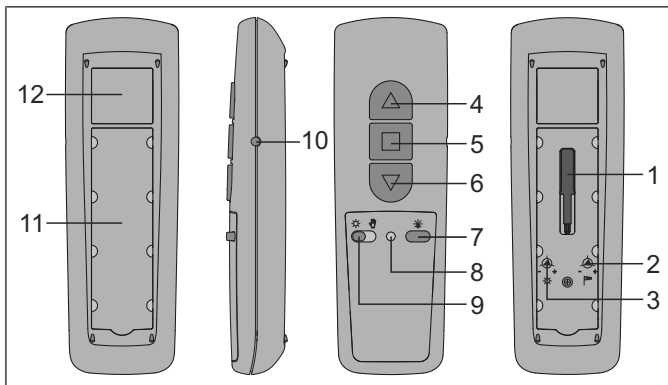
**Les régulateurs de valeurs seuils sont dotés d'une fonction relative à la sécurité. Un réglage incorrect des valeurs seuils peut entraîner des dommages au niveau de la protection solaire. C'est pourquoi, pour la sécurité de votre protection solaire, le réglage des valeurs seuils ne peut être effectué que par un revendeur spécialisé ou selon ses instructions.**

- Sachez qu'il est interdit d'utiliser les installations radio dans des zones où le risque de perturbations est élevé (par ex. hôpitaux, aéroports).
- La commande à distance n'est autorisée que pour les appareils et installations pour lesquels une perturbation fonctionnelle dans l'émetteur ou dans le récepteur ne constitue aucun danger pour les personnes, les animaux ou les choses ou pour lesquels ce risque est éliminé grâce à d'autres dispositifs de sécurité.
- L'exploitant n'est en aucun cas protégé contre les perturbations provoquées par d'autres installations de télécommunication et de dispositifs terminaux (par ex. par des installations radio qui sont utilisées de manière conforme dans la même plage de fréquence).
- Combinez les récepteurs radio uniquement avec des appareils et des installations autorisés par le fabricant.



- **Veillez à ce que la commande ne soit pas installée ni utilisée à proximité de surfaces métalliques ou de champs magnétiques.**
- **Les installations radio qui émettent sur la même fréquence peuvent causer une perturbation de la réception.**
- **Sachez que la portée du signal radio est limitée par la législation et par les mesures relatives à la construction.**

## Description des affichages et des touches



1. Outil de réglage

2. Régulateur de valeur seuil pour le vent

3. Régulateur de valeur seuil pour le soleil

4. Touche MONTÉE

5. Touche ARRÊT

6. Touche DESCENTE

7. Touche de commande de la lumière

8. Témoin de contrôle du canal

9. Curseur


10. Touche de programmation

11. Champ d'identification

12. Plaque signalétique

## Description du fonctionnement

### Curseur manuel/automatique

Lorsque le curseur est placé sur «  », seuls les ordres de déplacement manuels et les signaux d'alarme sont exécutés (par ex. : MONTÉE, ARRÊT, DESCENTE par actionnement d'une touche et alarme vent).

Lorsque le curseur est placé sur « ✨ », les ordres de déplacement automatiques sont exécutés (par ex. dispositif automatique de protection solaire, ...). Si un ordre de déplacement manuel est effectué en fonctionnement automatique, les fonctions de protection solaire automatiques sont alors interrompues. Celles-ci se réactivent automatiquement en cas de passage au-dessus/ en dessous des valeurs seuils réglées, après la rétractation, ou en cas de déplacement du curseur de « ✨ » à « 🏠 » puis à nouveau sur « ✨ ».

## Canal

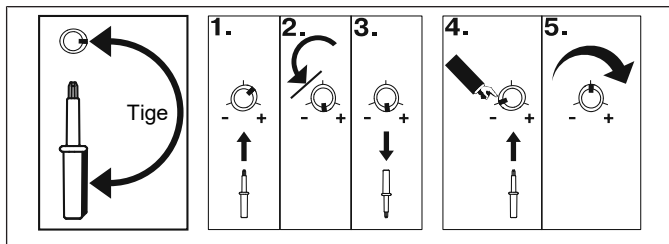
Le canal d'un émetteur peut être programmé dans un ou plusieurs récepteurs. La commande d'un récepteur est un ordre individuel, la commande de plusieurs récepteurs est un ordre groupé.

## Témoin de contrôle du canal

Le témoin de contrôle du canal s'allume lorsqu'un signal radio est émis. Si la puissance de la pile diminue, le témoin de contrôle du canal clignote lors de l'émission de l'ordre. La diminution de la puissance des piles entraîne une diminution de la puissance d'émission et de la portée radio. Si le témoin de contrôle du canal ne s'allume plus lorsque la touche est actionnée, la pile doit être remplacée.

## Outil de réglage

En cas d'utilisation correcte, la tige sur la poignée de l'outil de réglage sert d'orientation lors du réglage de la valeur seuil.



1. Introduisez l'outil de réglage dans le régulateur de valeur seuil.
2. Tournez le régulateur de valeur seuil jusqu'à la butée de gauche.
3. Retirez l'outil de réglage.
4. Introduisez l'outil de réglage de manière à ce que la tige indique le côté moins (-).
5. Tournez maintenant l'outil de réglage en direction du plus (+) jusqu'à la valeur seuil souhaitée.

## Régulateur de valeur seuil pour le vent (en combinaison avec un capteur approprié du fabricant de commandes)

Ce régulateur vous permet de régler les valeurs seuils pour le vent (2 m/s à 22 m/s env.).

La valeur seuil pour le vent peut être programmée sur 11 paliers. En tournant lentement le régulateur, les différents paliers sont indiqués par un claquement du moteur tubulaire.

- Butée de gauche	Palier 1, rétractation avec peu de vent
+ Butée de droite	Palier 11, rétractation lorsque le vent est très fort

En cas de modification des valeurs seuils, celles-ci sont immédiatement transmises.



**Veillez à ce qu'aucune touche ne soit enfoncée lors du réglage de la valeur seuil. Si la valeur seuil pour le vent réglée est dépassée, la protection solaire se rétracte et reste fermée. Un redéploiement de la protection solaire n'est possible que lorsque la valeur est inférieure à la valeur seuil pour le vent pendant 15 minutes environ en continu.**

## Régulateur de valeur seuil pour le soleil (en combinaison avec un capteur approprié du fabricant de commandes)

Ce régulateur vous permet de régler les valeurs seuils pour le soleil (2 klx à 100 klx env.).

La valeur seuil pour le soleil peut être programmée sur 15 paliers. En tournant lentement le régulateur, les différents paliers sont indiqués par un claquement du moteur tubulaire.

- Butée de gauche	Palier 1, déploiement avec peu de soleil
+ Butée de droite	Palier 15, déploiement en plein soleil

En cas de modification des valeurs seuils, celles-ci sont immédiatement transmises.



**Veillez à ce qu'aucune touche ne soit enfoncée lors du réglage de la valeur seuil. Si la valeur seuil pour le soleil réglée est dépassée, la protection solaire se déploie avec une temporisation de jusqu'à 5 minutes. Une rétractation automatique de la protection solaire est exécutée lorsque la valeur est inférieure à la valeur seuil pour le soleil pendant 15 minutes environ.**

## Mode TEST

Le mode TEST est activé lorsque la valeur seuil est modifiée. Celui-ci s'achève automatiquement au bout de 15 minutes environ. En mode TEST, le délai de contrôle du vent est raccourci.

## Touche de commande de la lumière

La touche de commande de la lumière permet de mettre en marche, d'arrêter et de varier l'intensité lumineuse des installations d'éclairage.

Si vous enfoncez la touche de commande de la lumière pendant moins de 0,5 seconde environ, l'installation d'éclairage se met en marche ou s'arrête.

Si vous enfoncez la touche de commande de la lumière pendant plus de 0,5 seconde, l'intensité lumineuse de l'installation d'éclairage varie selon la séquence d'ordres : valeur maximale, valeur minimale, etc.

## Réglage usine

Valeur seuil pour le soleil	Position centrale (25 klx env.)
Valeur seuil pour le vent	Butée de gauche (2 m/s env.)

# Programmation radio



## Prudence

Avant la programmation radio, vérifiez si les réglages des régulateurs des valeurs seuils sont ceux d'usine. Lors de la programmation radio, veillez à ne pas vous trouver dans la zone de déploiement de la protection solaire.

## 1) Programmation de l'émetteur maître

### a) Mise en mode de programmation du récepteur



L'émetteur maître est le premier émetteur programmé dans un récepteur. Contrairement aux autres émetteurs programmés, l'émetteur maître permet entre autres le réglage des positions de fin de course (pour les moteurs avec récepteur radio intégré) et la programmation ou l'effacement d'autres émetteurs. Tous les émetteurs munis de touches **MONTÉE**, **ARRÊT**, **DESCENTE** séparées et d'une touche de programmation peuvent être émetteur maître.

Respectez la notice de montage et d'utilisation du récepteur.

**Actionnez les touches de programmation de l'émetteur à l'aide d'un outil cylindrique approprié (par ex. stylo).**

- Coupez le courant du récepteur puis remettez-le sous tension après 5 secondes.

ou

- Actionnez la touche de programmation ou le commutateur radio du récepteur.

Le récepteur se trouve maintenant en mode de programmation pendant 3 minutes.

### b) Programmation de l'émetteur maître

Appuyez sur la touche de programmation de l'émetteur maître en mode de programmation, jusqu'à acquittement par le récepteur de la réussite de la programmation.

Le processus de programmation est ainsi terminé.

## 2) Programmation d'autres émetteurs

1. Appuyez sur la touche de programmation de l'émetteur maître jusqu'à acquittement par le récepteur.
2. Appuyez ensuite sur la touche de programmation du nouvel émetteur jusqu'à acquittement par le récepteur.
3. Appuyez maintenant une nouvelle fois sur la touche de programmation du nouvel émetteur que vous souhaitez programmer.
4. Le récepteur acquitte la programmation avec succès.

## 3) Programmation de la fonction lumière



Respectez la notice de montage et d'utilisation du récepteur.

### a) Mise en mode de programmation du récepteur de lumière

Coupez le courant du récepteur puis remettez-le sous tension après 5 secondes.

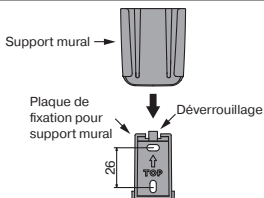
Le récepteur se trouve maintenant en mode de programmation pendant 3 minutes.

### b) Programmation de la fonction lumière

Appuyez en premier lieu sur la touche de commande de la lumière puis, dans les 3 secondes qui suivent, sur la touche de programmation et maintenez les deux touches enfoncées jusqu'à ce que le récepteur confirme la réussite de la programmation.

Le processus de programmation est ainsi terminé.

## Montage du support mural

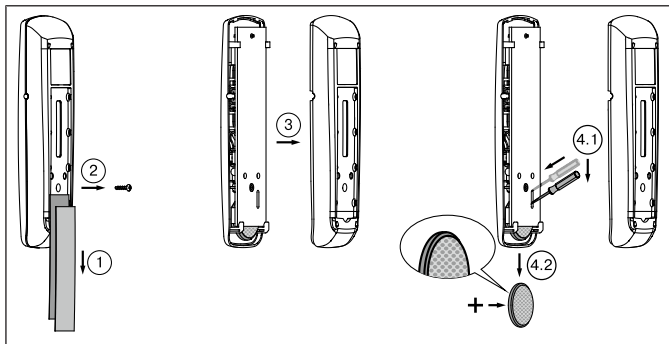


- Avant de les monter dans les positions souhaitées, assurez-vous du bon fonctionnement de l'émetteur et du récepteur.
- Fixez le support au mur à l'aide des deux vis fournies.

## Remplacement des piles



Le type de pile correspondant est indiqué dans le chapitre « Caractéristiques techniques ».



## Nettoyage

Nettoyez l'appareil uniquement avec un chiffon adapté. N'utilisez pas de produits de nettoyage qui risqueraient d'attaquer la surface.



# Élimination



FR

Cet appareil,  
ses piles  
et cordons  
se recycle

À DÉPOSER  
EN MAGASIN



OU

À DÉPOSER  
EN DÉCHÈTERIE



Points de collecte sur [www.quefairedemesdechets.fr](http://www.quefairedemesdechets.fr)  
Privilégiez la réparation ou le don de votre appareil !

Le symbole de poubelle barrée sur le produit indique que l'appareil doit être impérativement éliminé séparément des déchets ménagers. À la fin de sa durée de vie, le produit doit être éliminé séparément et déposé dans un point de collecte des appareils électriques et électroniques.

Retirez la ou les piles usagées et ne les jetez pas avec les déchets ménagers mais déposez-les dans les centres d'élimination prévus à cet effet.

L'emballage doit être éliminé de manière conforme.

## Caractéristiques techniques

Tension nominale	3 V CC
Type de piles	CR 2430 Lithium
Type de protection	IP 20
Température ambiante admissible	-10 à +55 °C
Puissance d'émission maximale émise	≤ 25 mW
Fréquence radio	868,3 MHz

La portée radio maximale peut aller jusqu'à 25 m en intérieur et jusqu'à 350 m en extérieur.

## Que faire si...

Problème	Comment y remédier
Le moteur ne fonctionne pas.	Placez une nouvelle pile.
	Placez la pile correctement.
	Réduisez la distance du récepteur.
	L'émetteur n'est pas programmé dans le récepteur. Programmez l'émetteur.
Les ordres de déplacement automatiques ne sont pas exécutés.	Réglez le curseur sur « ☼ ».
	La fonction de protection solaire automatique a été interrompue par un ordre de déplacement manuel. Déplacez le curseur de « ☼ » à « 🖱 » puis à nouveau sur « ☼ ».
L'installation ne se déplace pas automatiquement lorsque le curseur est placé sur « ☼ ».	Adaptez la valeur seuil pour le soleil.
	Attendez que le vent se calme.
L'installation ne se déplace pas manuellement lorsque le curseur est placé sur « 🖱 » ou « ☼ ».	La valeur seuil pour le vent est dépassée. Attendez que le vent se calme.
L'actionnement des touches de déplacement met l'installation d'éclairage en marche.	Affectation de l'émetteur et du récepteur défectueuse. Répétez la programmation de la fonction d'éclairage.

# Déclaration de conformité UE simplifiée

La société Becker-Antriebe GmbH atteste par la présente que cette installation radio satisfait aux exigences de la directive 2014/53/UE.

Le texte intégral de la déclaration de conformité UE est disponible sur Internet à l'adresse suivante :

[www.becker-antriebe.com/ce](http://www.becker-antriebe.com/ce)



Sous réserve de modifications techniques.

## Inhoudsopgave

Algemeen .....	45
Garantieverlening .....	45
Veiligheidsaanwijzingen .....	46
Doelmatig gebruik .....	47
Verklaring van aanduidingen en toetsen .....	48
Functiebeschrijving .....	48
Fabrieksinstelling .....	51
Draadloze besturing programmeren .....	52
Montage wandhouder .....	53
Batterijen vervangen .....	54
Schoonmaken .....	54
Afvalverwijdering .....	55
Technische gegevens .....	55
Wat doen, wanneer...? .....	56
Vereenvoudigde EU-verklaring van overeenstemming .....	57



# Algemeen

Met deze zender kunt u een of meerdere zonweringen besturen en drempelwaarden voor zonwering en windbewaking instellen met het meegeleverde instelhulpmiddel.

Dit apparaat kenmerkt zich door een eenvoudige bediening.

Neem bij de installatie evenals bij de instelling van het apparaat goed nota van deze montage- en gebruiksaanwijzing.

## Verklaring pictogrammen

	<b>VOORZICHTIG</b>	VOORZICHTIG markeert een gevaar dat tot letsel kan leiden, wanneer dit niet wordt vermeden.
	<b>OPGELET</b>	OPGELET markeert maatregelen voor het vermijden van materiële schade.
		Duidt op gebruikstips en andere nuttige informatie.

## Garantieverlening

Constructieve wijzigingen en ondeskundige installatie die in strijd zijn met deze gebruiksaanwijzing en andere instructies onzerzijds, kunnen leiden tot ernstig lichamelijk letsel van de gebruiker en kunnen een ernstig risico vormen voor diens gezondheid, zoals kneuzingen. Constructieve wijzigingen mogen derhalve uitsluitend na overleg met ons en met onze toestemming plaatsvinden, waarbij onze instructies en vooral de instructies in de voorliggende montage- en gebruiksaanwijzing beslist in acht moeten worden genomen.

Afwijkend gebruik, toepassingen en/of verwerking van de producten die in strijd is met het bedoelde gebruik, is niet toegestaan.

De fabrikant van het eindproduct en de installateur dienen erop te letten dat bij gebruik van onze producten aan alle noodzakelijke wettelijke en officiële voorschriften aandacht wordt besteed en dat deze worden opgevolgd. Dit betreft de fabricage van het eindproduct, de installatie en het advies aan de klant en geldt vooral voor de daarop betrekking hebbende actuele EMC-voorschriften.

# Veiligheidsaanwijzingen

## Algemene aanwijzingen

- Bewaar deze gebruiksaanwijzing!
- Gebruik het apparaat uitsluitend in droge ruimten.
- Gebruik uitsluitend ongewijzigde originele onderdelen van de besturingsfabrikant.
- Houd kinderen uit de buurt van besturingen.
- Neem de bepalingen in acht die specifiek voor uw land van toepassing zijn.
- Voer gebruikte batterij correct af. Vervang de batterij uitsluitend door een batterij van hetzelfde type (zie Technische gegevens).



### Voorzichtig

- **Houd personen uit de buurt van het bewegingsgebied van de installaties.**
- **Wanneer de installatie door één of meerdere zenders wordt bestuurd, dan moet het bewegingsgebied van de installatie gedurende de bediening zichtbaar zijn.**
- **Apparaat bevat kleine delen die kunnen worden ingeslikt.**

## Doelmatig gebruik

De zender in deze gebruiksaanwijzing mag uitsluitend binnen worden gebruikt voor de aansturing van Centronic compatibele draadloze buismotoren en draadloze besturingen voor zonweringen. De functies van de lichtbesturings-toets zijn alleen in combinatie met de draadloze ontvanger VarioControl VC220 gewaarborgd.

### Opgelet

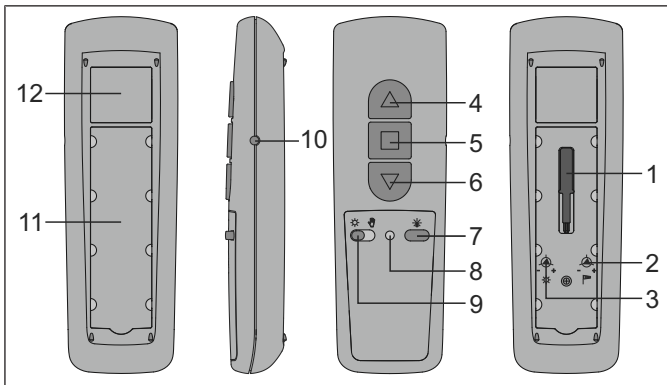
**De drempelwaarderegelaars zijn voorzien van een functie die voor de veiligheid relevant is. Een verkeerde instelling van de drempelwaarden kan leiden tot beschadiging van de zonwering. Daarom moeten de drempelwaarden voor de veiligheid van uw zonwering alleen door een dealer of onder toezicht van deze worden ingesteld.**

- Let erop dat draadloze installaties niet in gebieden met een verhoogd risico op storingen gebruikt mogen worden (bijv. ziekenhuizen, luchthavens).
- De afstandsbediening is uitsluitend toegestaan voor apparaten en installaties waarbij een functiestoring in de zender of ontvanger geen gevaar voor personen, dieren of goederen oplevert of waar dit risico door andere veiligheidsvoorzieningen is afgedekt.
- De gebruiker geniet geen enkele bescherming tegen storingen door andere telecommunicatie-installaties en eindapparatuur (bijv. ook door draadloze installaties die volgens de regels in hetzelfde frequentiebereik werken).
- Verbind draadloze ontvangers uitsluitend met door de fabrikant goedgekeurde apparaten en installaties.



- **Let erop dat de besturing niet in het bereik van metalen oppervlakken of magnetische velden wordt geïnstalleerd en gebruikt.**
- **Draadloze installaties die op dezelfde frequentie zenden, kunnen aanleiding geven tot storing van de ontvangst.**
- **Houd er rekening mee dat de reikwijdte van het radiosig-naal door de wetgever en door bouwkundige maatregelen is beperkt.**

## Verklaring van aanduidingen en toetsen



1. Instelhulpmiddel

2. Winddrempelwaarderegelaar

3. Regelaar voor zondrempelwaarde

4. INLOOP-toets

5. STOP-toets

6. UITLOOP-toets

7. Lichtbesturingstoets

8. Kanaalcontrolelampje

9. Schuifschakelaar

10. Programmeertoets

11. Tekstveld

12. Typeplaatje

## Functiebeschrijving

### Schuifschakelaar hand/auto

In de schuifschakelaarstand "☺" worden alleen handmatige verplaatsingscommando's en noodsignalen uitgevoerd (bijv.: INLOPEN, STOP, UITLOPEN met een druk op de knop en windalarm).

In de schuifschakelaarstand "☼" worden automatische verplaatsingscommando's uitgevoerd (bijv. automatische zonweringsfunctie, ...).



Als in de automatische modus een handmatig verplaatsingscommando wordt uitgevoerd, dan worden de automatische zonweringsfuncties onderbroken. Deze worden weer vanzelf geactiveerd bij over-/onderschrijden van de ingestelde drempelwaarden, na het inlopen of door wisselen van de schuifschakelaar van "☼" naar "☾" en weer terug naar "☼".

## Kanaal

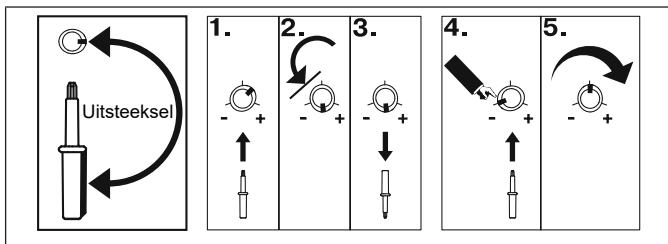
Het kanaal van een zender kan in één of meerdere ontvangers worden geprogrammeerd. De aansturing van één ontvanger is een individueel commando, die van meerdere ontvangers een groepscommando.

## Kanaalcontrolelampje

Een radiosignaal wordt gesignaleerd door het oplichten van het kanaalcontrolelampje. Als het batterijvermogen zwakker wordt, dan knippert het kanaalcontrolelampje bij het zenden. Het zendvermogen of de reikwijdte van het radiosignaal wordt door afnemen van het batterijvermogen gereduceerd. Als het kanaalcontrolelampje bij indrukken van een toets niet meer oplicht, dan moet de batterij worden vervangen.

## Instelhulpmiddel

Het uitsteeksel op de handgreep van het instelhulpmiddel dient bij correct gebruik als oriëntatie voor het instellen van de drempelwaarde.



1. Steek het instelhulpmiddel in de drempelwaarderegelaar.
2. Draai de drempelwaarderegelaar tegen de linkeraanslag.
3. Trek het instelhulpmiddel eruit.
4. Steek het instelhulpmiddel er zodanig in dat het uitsteeksel in richting min (-) wijst.
5. Draai nu het instelhulpmiddel zover in richting plus (+) tot de gewenste drempelwaarde is bereikt.

## Winddrempelwaarderegelaar (in combinatie met een geschikte sensor van de besturingsfabrikant)

Met deze regelaar stelt u de winddrempelwaarden in (ca. 2 m/s tot 22 m/s). De winddrempelwaarde kan in 11 standen worden ingesteld. Bij langzaam draaien van de regelaar krijgt u de standen door klikken van de buismotor aan-gegeven.

- linker aanslag	stand 1, inlopen bij weinig wind
+ rechter aanslag	stand 11, inlopen bij zeer sterke wind

Bij verandering van de drempelwaarden worden deze direct doorgegeven.

**i** Let erop dat bij het instellen van de drempelwaarde geen toets ingedrukt is. Als de ingestelde winddrempelwaarde wordt overschreden, loopt de zonwering in en blijft gesloten. De zonwering kan pas weer uitlopen, nadat de waarde ca. 15 minuten permanent onder de ingestelde winddrempelwaarde komt.

## Zondrempelwaarderegelaar (in combinatie met een geschikte sensor van de besturingsfabrikant)

Met deze regelaar stelt u de zondrempelwaarden in (ca. 2 klx tot 100 klx). De zondrempelwaarde kan in 15 standen worden ingesteld. Bij langzaam draaien van de regelaar krijgt u de standen door klikken van de buismotor aan-gegeven.

- linker aanslag	stand 1, uitlopen bij weinig zon
+ rechter aanslag	stand 15, uitlopen bij volle zon

Bij verandering van de drempelwaarden worden deze direct doorgegeven.

**i** Let erop dat bij het instellen van de drempelwaarde geen toets ingedrukt is. Als de ingestelde zondrempelwaarde wordt overschreden, loopt de zonwering met een vertraging van max. 5 minuten uit. De zonwering loopt weer automatisch in, nadat de waarde ca. 15 minuten permanent onder de ingestelde zondrempelwaarde komt.

## TEST-modus

De TEST-modus wordt geactiveerd door verstellen van de drempelwaarde. Deze wordt na ca. 15 minuten automatisch beëindigd. In de TEST-modus wordt de tijd van de windbewaking verkort.

## Lichtbesturingstoets

Met de lichtbesturingstoets kunt u de verlichtingsinstallatie in-, uitschakelen en dimmen.

Als de lichtbesturingstoets korter dan ca. 0,5 seconden wordt ingedrukt, dan wordt de verlichtingsinstallatie IN- of UITgeschakeld.

Als de lichtbesturingstoets langer dan 0,5 seconden wordt ingedrukt, dan wordt de verlichtingsinstallatie achtereenvolgens gedimd in de commando-volgorde maximale waarde, minimale waarde enz.

## Fabrieksinstelling

Zondrempelwaarde	middenstand (ca. 25 Klx)
Winddrempelwaarde	linker aanslag (ca. 2 m/s)

# Draadloze besturing programmeren



## Voorzichtig

Controleer vóór het programmeren van de draadloze besturing of de drempelwaarderegelaars op de fabrieksinstelling staan. Let erop dat u zich bij het programmeren van de draadloze besturing niet in het bewegingsgebied van de zonerings bevindt.

## 1) Masterzender programmeren

### a) Ontvanger in de programmeermodus zetten



Met de masterzender wordt de eerste in een ontvanger ge-programmeerde zender bedoeld. In tegenstelling tot andere erbij geprogrammeerde zenders is het met de masterzender o.a. mogelijk de eindposities in te stellen (bij buismotoren met geïntegreerde draadloze ontvanger) en andere zenders bij te programmeren of te wissen. Masterzenders kunnen alle zenders zijn die een aparte OP-, STOP-, NEER-toets en een programmeertoets hebben.

Neem goed nota van de montage- en gebruiksaanwijzing van de ontvanger.

**Bedien de programmeertoets op de zender met een geschikt cilindrisch gereedschap (bijv. balpen).**

- Schakel de spanningsvoorziening van de ontvanger uit en na 5 seconden weer in.

of

- Bedien de programmeertoets of de zwarte schakelaar (antennesymbool) van de ontvanger.

De ontvanger bevindt zich nu gedurende 3 minuten in de programmeermodus.

### b) Masterzender programmeren

Druk binnen de programmeermodus op de programmeertoets van de masterzender tot de ontvanger het succesvol programmeren bevestigt.

Daarmee is het programmeren beëindigd.

## 2) Verdere zenders programmeren

1. Druk op de programmeertoets van de masterzender tot de ontvanger dit bevestigt.
2. Druk nu op de programmeertoets van de nieuwe zender tot de ontvanger dit bevestigt.
3. Druk nu nog eens op de programmeertoets van de nieuw te programmeren zender.
4. De ontvanger bevestigt het succesvol programmeren.

## 3) Lichtfunctie programmeren



**Neem goed nota van de montage- en gebruiksaanwijzing van de ontvanger.**

### a) Lichtontvanger in de programmeermodus zetten

Schakel de spanningsvoorziening van de ontvanger uit en na 5 seconden weer in.

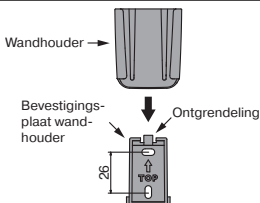
De ontvanger bevindt zich nu gedurende 3 minuten in de programmeermodus.

### b) Lichtfunctie programmeren

Druk eerst op de lichtbesturingstoets en binnen 3 seconden ook op de programmeertoets en houd de beide toetsen ingedrukt tot de ontvanger het succesvol programmeren bevestigt.

Daarmee is het programmeren beëindigd.

## Montage wandhouder

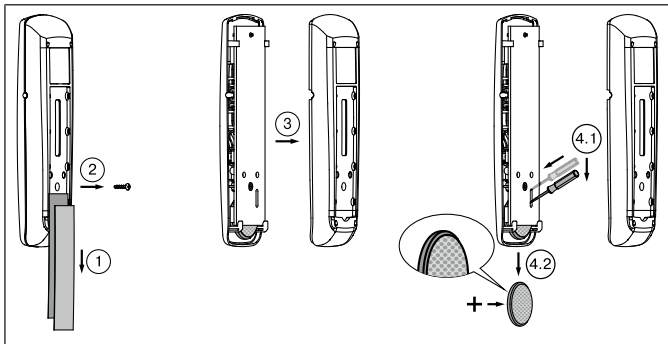


- Controleer vóór de montage op de gewenste montagepositie het correct functioneren van zender en ontvanger.
- Bevestig de houder met de twee meegeleverde schroeven aan de muur.

## Batterijen vervangen



Het desbetreffende batterijtype vindt u in het hoofdstuk 'Technische gegevens'.



## Schoonmaken

Maak het apparaat alleen met een geschikte doek schoon. Gebruik geen schoonmaakmiddelen die het oppervlak kunnen aantasten.

# Afvalverwijdering



Het pictogram met de doorgekruiste afvalcontainer op het product duidt op de verplichting om het apparaat gescheiden van het gewone huisvuil af te voeren. Dit product moet aan het einde van zijn gebruikscyclus gescheiden worden afgegeven bij een verzamelpunt voor gebruikte elektrische en elektronische apparatuur.

Haal de batterij(en) uit het apparaat en voor deze niet via het gewone huisvuil af, maar via de daarvoor bestemde verzamelpunten.

Het verpakkingsmateriaal moet dienovereenkomstig vakkundig worden afgevoerd.

## Technische gegevens

Nominale spanning	3 V DC
Batterijtype	CR 2430 Lithium
Beschermklasse	IP 20
Toegestane omgevingstemperatuur	-10 tot +55 °C
Uitgezonden maximaal zendvermogen	≤ 25 mW
Radiofrequentie	868,3 MHz

De maximale reikwijdte van het radiosignaal bedraagt bij en in het gebouw tot 25 m en in het vrije veld tot 350 m.

## Wat doen, wanneer...?

Probleem	Verhelpen
Aandrijving loopt niet.	Nieuwe batterij plaatsen.
	De batterij op correcte wijze plaatsen.
	Afstand tot ontvanger verminderen.
	Zender is niet in ontvanger geprogrammeerd. Zender programmeren.
De automatische verplaatsingscommando's worden niet uitgevoerd.	Zet de schuifschakelaar op "☼".
	De automatische zonweringsfunctie werd onderbroken door een handmatig verplaatsingscommando. Zet de schuifschakelaar van "☼" op "☾" en weer op "☼".
Zonwering loopt niet automatisch uit bij schuifschakelaarstand "☼".	Zondrempelwaarde aanpassen.
	Wachten tot wind afneemt.
Zonwering loopt niet handmatig uit bij schuifschakelaarstand "☾" of "☼".	Winddrempelwaarde overschreden. Wachten tot wind afneemt.
Bij het bedienen van de bewegings-toetsen gaat de verlichtingsinstallatie aan.	Toewijzing van zender en ontvanger foutief. Programmeren van de lichtfunctie herhalen.



# Vereenvoudigde EU-verklaring van overeenstemming

Hierbij verklaart Becker-Antriebe GmbH dat deze draadloze installatie voldoet aan de richtlijn 2014/53/EU.

De volledige tekst van de EU-verklaring van overeenstemming is beschikbaar op het volgende internetadres:

[www.becker-antriebe.com/ce](http://www.becker-antriebe.com/ce)



Technische wijzigingen voorbehouden.







**BECKER**  
for you. forever.